

Power Sensor PS7000 Installationsanleitung

1 Gültigkeitsbereich

Dieses Dokument gilt für den Bosch Power Sensor PS7000. Der PS7000 kann nur in Verbindung mit einem Bosch Power Meter PM7000i zum Messen von Energieflüssen eingesetzt werden.

2 Sicherheitshinweise

⚠ Lebensgefahr durch Stromschlag

An den spannungsführenden Bauteilen liegen lebensgefährliche Spannungen an.

- ▶ Gerät nur in trockener Umgebung verwenden.
- ▶ Gerät von Flüssigkeiten fernhalten.
- ▶ Gerät nur in zugelassenen Gehäusen oder Elektroverteilern nach dem Energiezähler des Energieversorgungsunternehmens (EVU) installieren, so dass sich die Anschlüsse für die Außen- und den Neutralleiter hinter einer Abdeckung oder einem Berührungsschutz befinden.
- ▶ Elektroverteiler vor Installations- bzw. Wartungsarbeiten spannungsfrei schalten.
- ▶ Elektroverteiler vor Installations- bzw. Wartungsarbeiten gegen unbeabsichtigtes Wiedereinschalten sichern.
- ▶ Gerät vor dem Reinigen spannungsfrei schalten.
- ▶ Gerät nur mit einem trockenen Tuch reinigen.

Beschädigung oder Zerstörung des Geräts durch unsachgemäßen Gebrauch

- ▶ Gerät nicht außerhalb der spezifizierten technischen Daten betreiben.

3 Unterstützte Produkte und Softwareausführungen

- ▶ Inbetriebnahme nur in Verbindung mit einem Bosch Power Meter PM7000i, einem Smart-Home-Controller von Bosch und der App Energiemanager von Bosch bzw. MyEnergyMaster von Buderus – erhältlich für Android und iOS – möglich.
- ▶ Zusätzliche Informationen der Anleitung des PM7000i entnehmen.

4 Bestimmungsgemäßer Gebrauch

Der PS7000 ist ein Messgerät, das elektrische Messwerte (Spannung und Stromstärke) ermittelt und über RS485 an den Bosch Power Meter PM7000i kommuniziert. Der PM7000i stellt diese Messwerte dann über eine LAN-Schnittstelle zur Verfügung.

Bei diesem Produkt handelt es sich NICHT um einen Elektrizitätszähler für Wirkverbrauch im Sinne der EU-Richtlinie 2004/22/EG (MID).

- ▶ PS7000 nur in Verbindung mit einem PM7000i für interne Erfassung von Messwerten verwenden.

Die Messwerte, die der PS7000 erfasst, können in seltenen Fällen leicht von Ergebnissen anderer Komponenten, z.B. zur Erfassung des Photovoltaikertrags eines Wechselrichters, abweichen.

- ▶ PS7000 entsprechend seiner Einordnung in die Überspannungskategorie III ausschließlich in der Unterverteilung bzw. der Stromkreisverteilung hinter dem Energiezähler des EVU anschließen.

Der PS7000 ist ausschließlich für den Einsatz im Innenbereich geeignet.

Der PS7000 ist für die Verwendung in Mitgliedsstaaten der EU zugelassen.

- ▶ PS7000 ausschließlich unbeschädigt und nach den Angaben der beiliegenden Dokumentationen einsetzen.

Ein anderer Einsatz sowie der Einsatz von beschädigten Geräten können zu Sach- oder Personenschäden führen.

- ▶ PS7000 einschließlich der Software nicht verändern oder Bauteile einbauen, die nicht ausdrücklich von der Bosch Thermotechnik GmbH für dieses Produkt empfohlen oder vertrieben werden.

Jede andere Verwendung des Produkts, als in der bestimmungsgemäßen Verwendung beschrieben, gilt als nicht bestimmungsgemäß. Unerlaubte Veränderungen, Umbauten oder Reparaturen sowie das Öffnen des Produktes sind verboten.

Die beigelegten Dokumentationen sind Bestandteil des Produkts.

- ▶ Beigelegte Dokumentationen lesen, beachten und jederzeit zugänglich aufbewahren.

5 Lieferumfang

- PS7000
- Installationsanleitung
- Stecker für Spannungsanschluss (L1, L2, L3, N)
- Anschlussstecker für Stromwandler 63A
- 2 × Anschlussstecker für RS485 Kommunikationsschnittstelle
- 3 × Klapp-Stromwandler (63A)
- Ersatz-Typenschild mit QR-Code

Bei unvollständigem Lieferumfang oder Beschädigungen:

- ▶ Fachhändler kontaktieren.

6 Produktbeschreibung

Der Bosch Power Sensor PS7000 ist ein Gerät zur Erfassung der elektrischen Leistung von Erzeugern und Verbrauchern. Dazu misst dieser über Stromwandler den Strom und separat die Spannung. Der PS7000 kann nur mit dem Bosch Power Meter PM7000i und der App Energiemanager von Bosch bzw. MyEnergyMaster von Buderus verwendet werden.

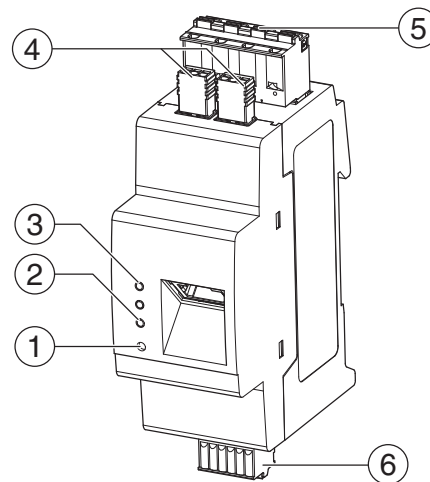


Bild 1 Produktübersicht

- [1] Resettaste
- [2] Serial-Bus-LED für RS485-Bus
- [3] Status-LED
- [4] 2 × RS485-Anschluss
- [5] Spannungseingang L1, L2, L3, N
- [6] Eingang für Klappstromwandler CT 1-3

7 Technische Daten

Kategorie	Einheit	Gerät
Schnittstellen	–	RS485 (Halbduplex, max. 115200 Baud)
Schutzklasse	–	II
Verschmutzungsgrad	–	2
Gewicht	g	90
Abmessungen	mm	88 × 35 × 65
Umgebungstemperatur im Betrieb	°C	- 20 bis 45
Umgebungstemperatur bei Transport / Lagerung	°C	- 20 bis 70
Relative Luftfeuchte (nicht kondensierend)	–	Bis zu 75 % im Jahresdurchschnitt, bis zu 95 % an bis zu 30 Tagen/Jahr
Max. Höhe bei Betrieb	m über NN	2000
Netzstromversorgung		
Versorgungsspannung/ Frequenz	V~	85 bis 250
Frequenz	Hz	50/60
Eigenverbrauch P _{max}	W	2
Messstromkreis für Messkategorie III		
Grenzstrom I _N /Phase	A	max. 63
Frequenzbereich	Hz	50/60 ± 5 %

Tab. 1 Technische Daten

8 Anschluss und Inbetriebnahme

Es müssen mindestens der Außenleiter L1 und der Neutralleiter N angeschlossen werden, da der PS7000 darüber mit Strom versorgt wird.

⚠ Lebensgefahr durch Stromschlag

An den spannungsführenden Bauteilen liegen lebensgefährliche Spannungen an.

- ▶ Elektroverteiler vor Installations- bzw. Wartungsarbeiten spannungsfrei schalten.
- ▶ Gegen unbeabsichtigtes Wiedereinschalten sichern.
- ▶ Sicherstellen, dass die Leiter, die an das Gerät angeschlossen werden sollen, spannungsfrei sind.
- ▶ Installations- und Wartungsarbeiten an diesem Gerät dürfen ausschließlich nur von einer autorisierten Elektrofachkraft durchgeführt werden.

9 Installation

9.1 Montage

- ▶ PS7000 an der Oberkante der Hutschiene einhaken.
- ▶ PS7000 andrücken, bis er einrastet.

9.2 Anschlussschema

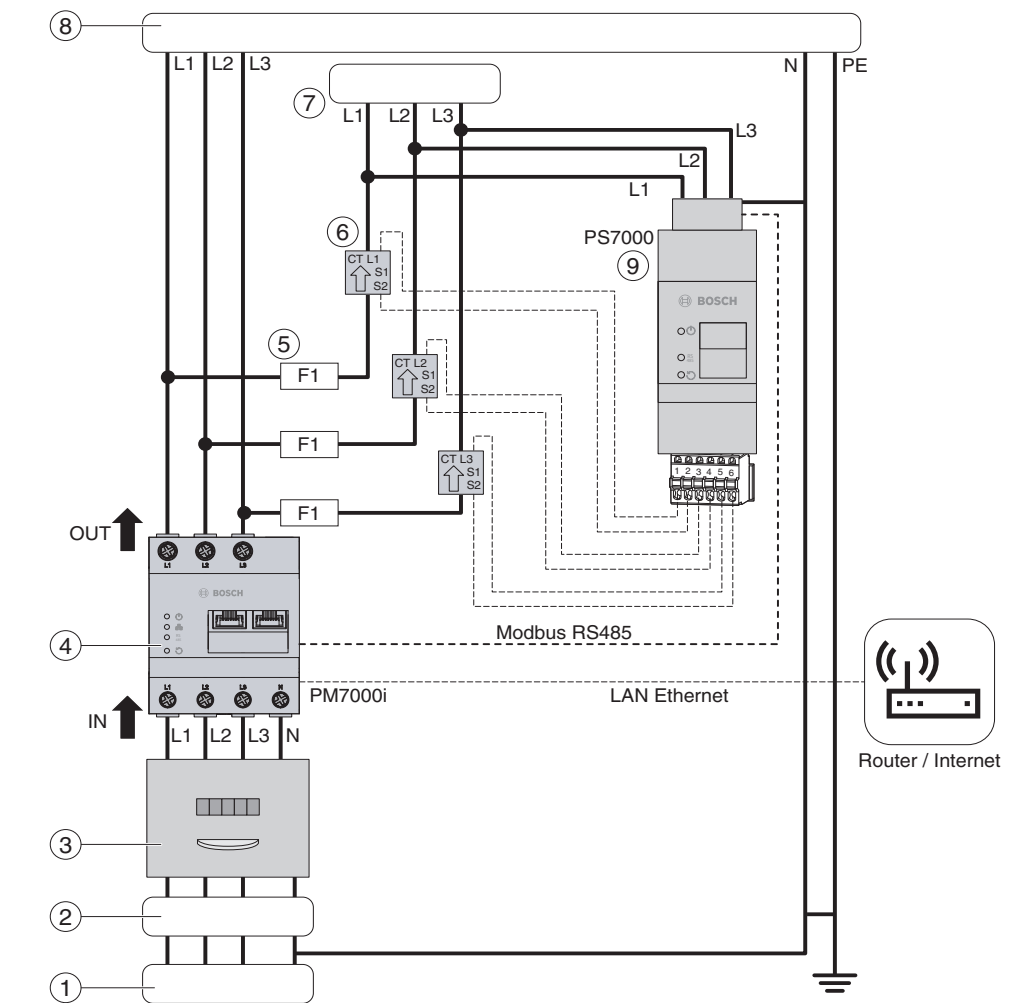


Bild 2 Anschlussschema

- [1] Öffentliches Stromnetz 230/400 V
- [2] Sicherung (63 A)
- [3] EVU-Meter
- [4] PM7000i (nach EVU als Zweirichtungszähler installiert)
- [5] Sicherung (16 A)
- [6] Stromwandler des PS7000
- [7] Inverter / Batterie
- [8] Haushalt / Endverbraucher
- [9] PS7000

Bei einem Anschluss von Geräten mit einer Absicherung von mehr als 16 A muss für den Sensor eine Sicherung ≤ 16 A vorgesehen werden.

9.3 Stromeingänge und Wandler

- ▶ Stromwandler für L1 öffnen.
- ▶ Stromwandler um die Ader legen, sodass der Pfeil im Stromwandler weg vom Wechselrichter/Batterie/Verbraucher dem Energiefluss folgend hin zum Hausnetz zeigt.
- ▶ Stromwandler wieder schließen, bis dieser hörbar einrastet.
- ▶ Schritt für alle Phasen L2, L3 wiederholen (bei 1-phasigen Erzeugern/Verbrauchern kann dieser Schritt entfallen).
- ▶ Anschlusskabel der Stromwandler entsprechend dem nachfolgenden Anschlussschema mit dem Anschlussstecker für Stromwandler 63A verbinden und an den PS7000 anschließen.

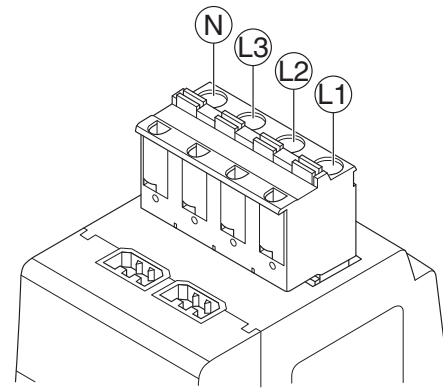


Bild 4 Spannungseingänge

Bezeichnung	Erklärung
L1, L2, L3	Außenleiter
N	Neutralleiter

Tab. 4 Art der Leiter

- ▶ PS7000 muss mittels einer frei zugänglichen Zählersicherung oder eines zusätzlichen Ausschalters spannungsfrei geschaltet werden können.

ACHTUNG

- ▶ Sicherstellen, dass die Phasen jeweils korrekt zugeordnet sind, anderenfalls liefert der PS7000 falsche Messwerte.

9.5 RS485-Schnittstelle

Für den Anschluss des PS7000 an den PM7000i über die RS485 Daten-Kommunikationsschnittstelle sind folgende Punkte zu beachten:

- Anforderung an das Kabel:
 - Nennspannung/Aderisolierung: 300 V RMS
 - Kabelquerschnitt: 0.25 bis 0.5 mm²
 - Kabeltyp: starr oder flexibel
 - Maximale Kabellänge: 100 m
 - Empfehlung: Standard-Kabel von AlphaWire mit der Bezeichnung 2466C verwenden. Alternativ kann auch ein CAT5e-Kabel verwendet werden.
- Anforderung an die Verlegung:
 - Im Anschlussbereich der RS485-Schnittstelle des Geräts mechanisch sicherstellen, dass einzelne Adern des Anschlusskabels einen Abstand von mind. 10 mm zu spannungsführenden Teilen haben.
 - Anschlusskabel separat von den Netzleitungen im Verteiler und auf der Installationsstrecke verlegen.

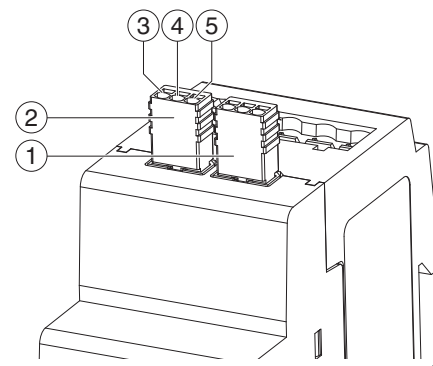


Bild 5 RS485-Stecker anschließen

- [1] RS485-Anschluss
- [2] RS485-Anschluss
- [3] RS485 B
- [4] RS485 A
- [5] Ground (GND)

10 LED-Zustände

LED-Zustände	Bedeutung
	LED aus
	LED blinkt langsam
	LED blinkt schnell
	LED dauerhaft an

Tab. 5 LED-Zustände

Status-LED	Bedeutung
	Gerät betriebsbereit
	Gerät im Update-Modus mit aktivem Webinterface
	Bestätigung für das Rücksetzen auf Netzwerkeinstellungen (→ Kapitel 12.1)
	2-mal
	Fehler (→ Kapitel 13)
	Firmware-Update aktiv

Tab. 6 Status-LED

Modbus-LED	Bedeutung
	Keine Verbindung
	Aktivität
	Kommunikationsfehler

Tab. 7 Modbus-LED

11 Inbetriebnahme

Die Bosch Thermotechnik GmbH empfiehlt aus sicherheitsrelevanten Gesichtspunkten ausdrücklich, Updates für den Power Meter PM7000i zuzulassen.

- ▶ Web-Serviceoberfläche des PM7000i aufrufen (→ Kapitel 16 in der Installationsanleitung des PM7000i).
- ▶ "Automatische Updates" aktivieren.

Der PS7000 wird zusammen mit dem PM7000i und der App Energiemanager von Bosch bzw. MyEnergyMaster von Buderus in Betrieb genommen.



→ Energiemanager für iOS



→ Energiemanager für Android



→ MyEnergyMaster für iOS



→ MyEnergyMaster für Android

Hinweis zum Datenschutz

Die Datenschutzhinweise befinden sich in der App des Energiemanagers von Bosch bzw. MyEnergyMaster von Buderus.

Voraussetzungen für eine erfolgreiche Inbetriebnahme:

- Wärmepumpe in Betrieb und online.
- PV-Wechselrichter und optional Batteriespeicher in Betrieb und online.
- Bosch Smart-Home-Controller in Betrieb und online.
- Bosch Power Meter PM7000i und Power Sensor PS7000 im Schaltschrank den Anweisungen aus Kapitel 9 folgend korrekt installiert.

- ▶ Inbetriebnahmeprozess in der App starten.
- ▶ Anweisungen auf dem App-Screen befolgen.
- ▶ QR-Code des Typenschildes bzw. des beiliegenden Ersatztypenschildes für den Pairing-Prozess mit der App bereithalten.

12 Bedienung

12.1 Gerät auf Werkseinstellungen zurücksetzen

- ▶ Resettaste mit einem spitzen Gegenstand folgendermaßen drücken:
 - 1-mal kurz (0.5 s).
 - danach innerhalb von 1 s: 1-mal lang (zwischen 3 - 5 s).

12.2 Gerät neu starten

- ▶ Resettaste mit einem spitzen Gegenstand folgendermaßen drücken:
 - 1-mal lang (mind. 6 s).

13 Fehlersuche

Status-LED leuchtet nicht

Der PS7000 wird nicht mit Strom versorgt.

- ▶ Sicherstellen, dass mindestens der Außenleiter L1 und der Neutralleiter N am Gerät angeschlossen sind.

Status-LED leuchtet dauerhaft rot

Es liegt ein Fehler vor.

- ▶ PS7000 neu starten (→ Kapitel 12.2).
- ▶ Servicetechniker oder Installateur kontaktieren, wenn der Fehler weiterhin besteht.

Gerät liefert unrealistische Messwerte

Der PS7000 wurde nicht korrekt angeschlossen.

- ▶ Anschluss von L1 bis L3 erneut prüfen.
- ▶ Korrekten Anschluss der Stromwandler mit den Pfeilen und Phasen, wie im Schaltbild dargestellt, sicherstellen.

Weitere Hinweise finden Sie auch in den FAQs auf www.bosch-thermotechnology.com und der jeweiligen Webseite des Landes.

14 Umweltfreundliche Entsorgung

- ▶ PS7000 nach den vor Ort gültigen Entsorgungsvorschriften für Elektronikschrott entsorgen.

15 Kontakt

Bei technischen Problemen:

- ▶ Servicetechniker/Installateur kontaktieren.
- oder-
- ▶ Bosch Kundenservice kontaktieren:

Telefon: 07 11 40040990

Mail: info.thermotechnik@de.bosch.com

Website: www.bosch-thermotechnology.com